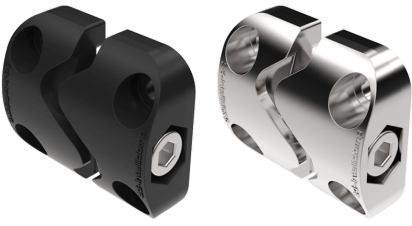


3D-INTELLICLAMP 50X50MM



3D-Intellclamp™ para união de quadros ou unidades HVAC. O 3D-Intellclamp™ alinha as partes quando o parafuso central é apertado. Provê uma união firme e com alinhamento perfeito entre as superfícies. Montado com rebites e parafusos.

Cada 3D-Intellclamp™ é composto de duas metades iguais, um parafuso allen e uma porca.

VDI
6022

MATERIAL

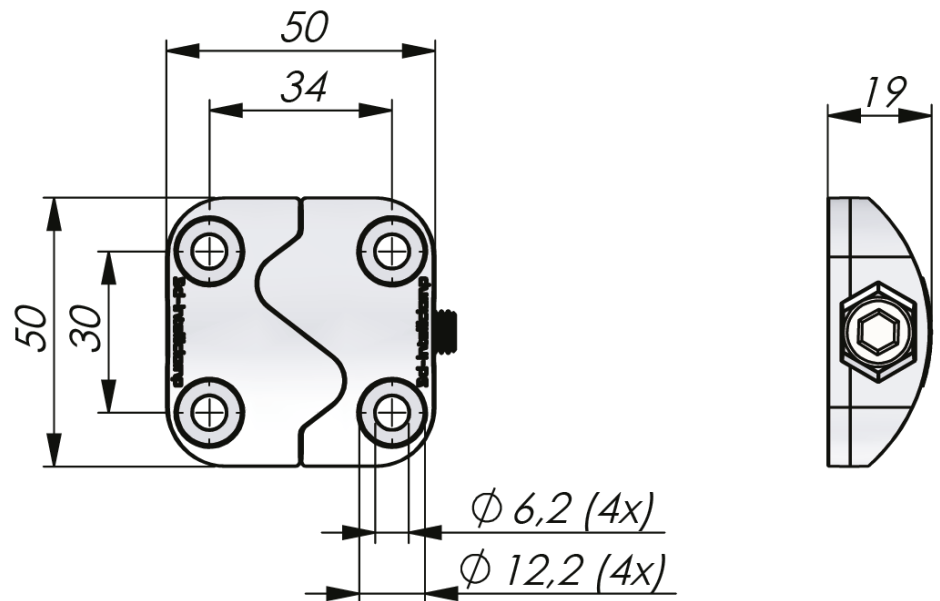
Interlocking parts: Zinc die-cast, black texture powder coated or zinc plated
Through-bolt and nut (M8): Aço, zincado

RELATED PRODUCTS

Similar products: 5-400, 5-402
 Use the Index Code at industriilas.com

TESTS & STANDARDS

Tighten the through-bolt using a 6 mm hexagon key (Allen key).
 Screws, bolts or rivets for mounting are not included.



Industriilas
 — When access counts —

P/N	Descrição	Tratamento de superfície
271134-01	3D-Intellclamp™ 50 x 50 mm	Zinc plated
271634-01	3D-Intellclamp™ 50 x 50 mm	Pintado preto